



Stuprörsanslutning för vattentunna

MÄLAREN - VÄNERN - VÄTTERN

Art. nr. 13598000010

SE Anslutningskit till stuprör, för regnvattentunna Mälaren - Vänern - Vättern Enkel och smidig installation

- Monteras på befintligt stuprör
- När tunnan är full rinner vattnet förbi uppsamlaren automatiskt
- Sommar/vinterläge
- Borr, tätad koppling och 40 cm anslutnings slang ingår

Enkel och snabb installation (följ bilderna):
1. Borra 2. Plugga in 3. Klart

Använd flytande tvål eller diskmedel för att underlätta monteringen. Var noga med att hålet i tunnan inte är placerat högre än hålet på stupröret.

EN Connection kit for drainpipe, for rainwater containers Mälaren - Vänern - Vättern Simple installation

- No removal of the drainpipe for the installation
- With overflow function
- Summer/winter operation
- Including core drill, connection seal and flexible connection hose (40 cm)

Simple, quick installation (see figure):
1. Drill 2. Plug in 3. Done

Use soft soap for simple assembly. Make sure the hole in the container is not higher placed than the hole in the drainpipe.



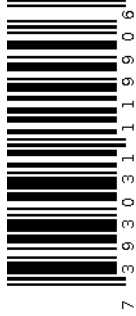
Flexigarden
Hållbara lösningar för utemiljö

KEBA Sweden AB | Skruvgatan 12 | SE-333 33 Smålandsstenar
0371-51 09 00 | www.flexigarden.se | order@keba.se

Stuprörsanslutning för vattentunna

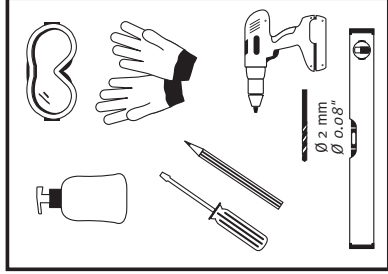
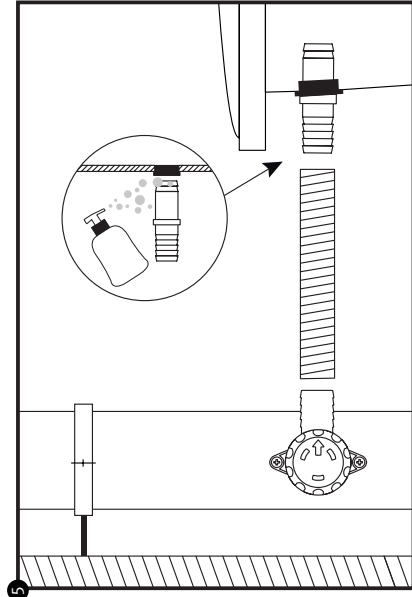
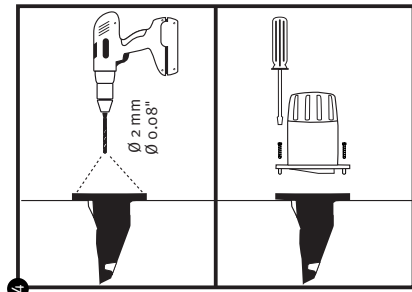
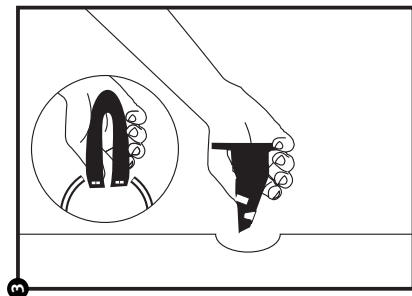
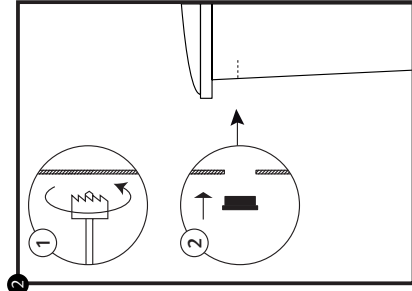
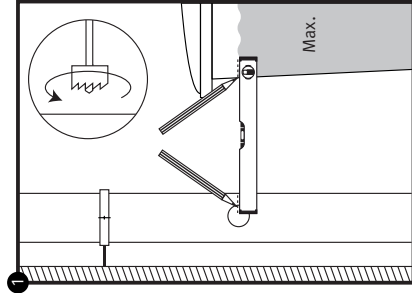
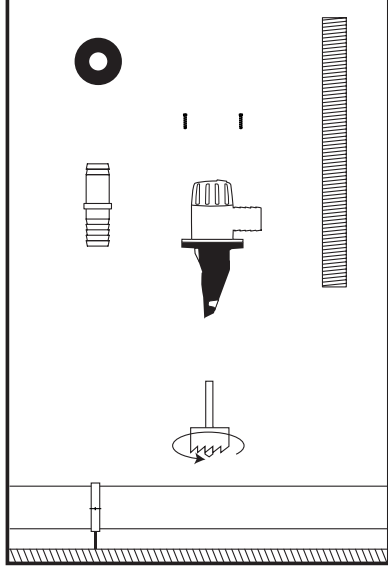
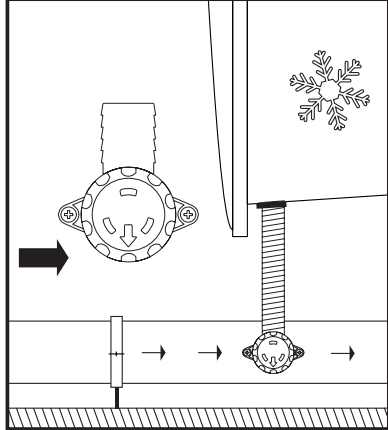
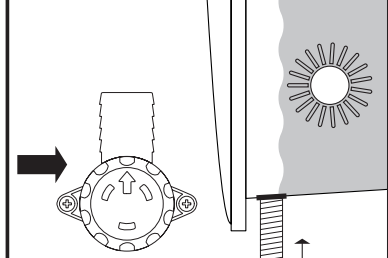
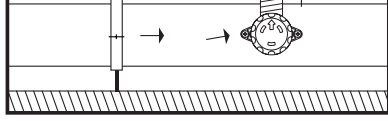
MÄLAREN - VÄNERN - VÄTTERN

Art. nr. 1359800010



SE KVÄVNINGSRISK! Förvaras utom räckhåll från barn.
EN DANGER OF SUFFOCATION! Keep away from children.



SE Använd flytande tvål eller diskmedel för enklare montering.
EN Use soft soap for simple assembly.

Flexigarden
 Hållbara lösningar för utemiljö

KEBA Sweden AB | Skrugatan 12 | SE-333 33 Smålandsstenar
 0371-51 09 00 | www.flexigarden.se | order@keba.se