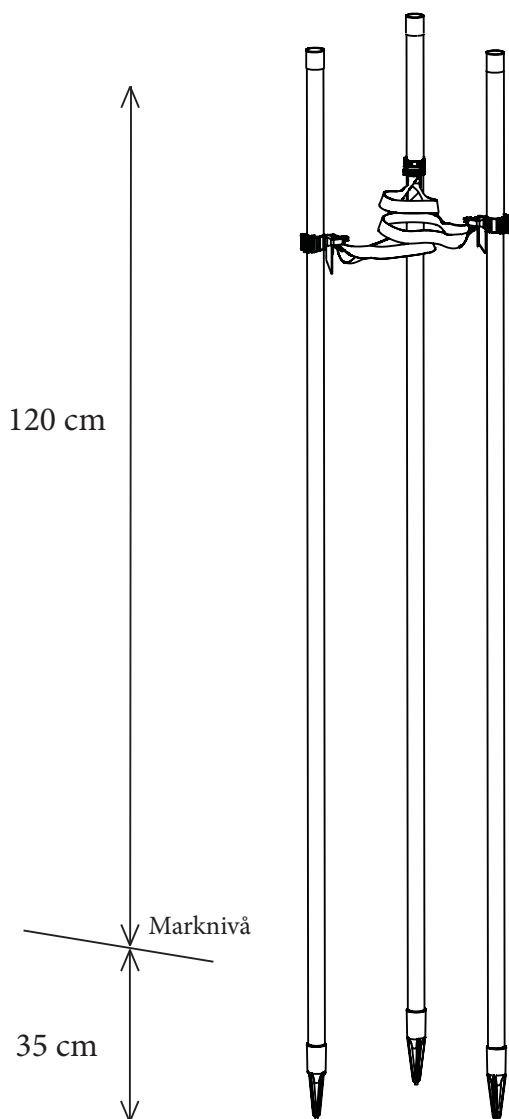


Trädstöd

Detta stöd används för att fixera stammen på nyplanterade träd. Lämplig för alla typer av träd och buskar med stam.



Placera stolparna runt trädet på ett avstånd på 10cm-15cm från trädets stam. Är marken hård kan en gummiklubba användas för att slå ner stolparna.

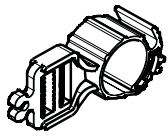

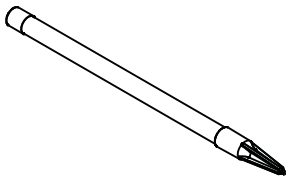
Knäpp fast bandhållaren i valfri höjd på stolpen

Lägg bandet runt stammen och lägg samman bandet innan det förs genom bandhållaren. Se till att bandet blir sträckt från tre håll så att stammen blir fixerad.

Läs in QR-koden och se hur du monterar samman direkt i mobilen eller använd länken nedan för att se filmen i datorn



<http://redirect.kebaoutdoor.se/tradstod/>

Ingående komponenter		
		
Koppling med 18mm band- och trådållare	Band 18 mm x 750 mm	Stolpe 1500 mm med knapp och spets
3 st	3 st	3 st